



Ficha Técnica

BCM1W

Estamos comprometidos con nuestros clientes para darles el mejor servicio.

Somos una empresa 100% Mexicana especializada en el manejo de fluidos a nivel industrial, en el cuál nos entregamos con responsabilidad y disciplina a nuestros clientes para proveerlos de productos de primera calidad en el tiempo y forma que lo requieran.



SINPRO
SINERGIA INDUSTRIAL DE PROCESOS SA DE CV



NUESTROS PRODUCTOS



VÁLVULAS DE BOLA

Válvulas de bola, conexión roscada y bridada, inoxidable 316.



VÁLVULAS DE MARIPOSA

Válvulas de mariposa tipo Wafer y Lug, Montaje Directo ISO-5211, brida universal ANSI.



ACTUADORES ELÉCTRICOS

Actuadores eléctricos de ON-OFF y modulantes y multivuelatas.



ACTUADORES NEUMÁTICOS

Actuadores neumáticos simple y doble acción, junto con todos sus accesorios



VÁLVULA MARIPOSA BCM1W



FEATURES

- One piece shaft
- Wafer version with flange locating holes.
- Spline connection, male splines in the stem and female in the disco
- The internal disc/stem connection eliminate exposed external disc-to-stem connections such as screws and taper pins.
- Pressure 150 # PSI
- Resilient seat design provides complete isolation of flowing media from the body because of the membrane and O-rings hat contains internally.
- The seat is specifically designed to seal with slip-on or weld-neck flanges and eliminates the use of flange gaskets.
- Valve mounting top flanges are based on ISO 5211 standards for direct mounting of manual operators and power actuators.
- Designed to handle a wide variety of liquid and gases

STANDARD PARTS

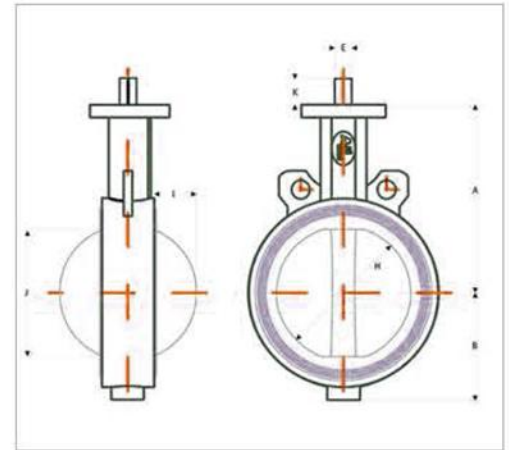
ITEM	PARTS	MATERIAL
1	BODY	ASTM A216 WCB
2	DISC	ASTM A316-CF8M
3	STEM	ASTM A351 - CF8M
4	RESILIENT SEAT	EPDM FOOD GRADE
5	BEARING	ACETAL
6	STEAM SEAL	VITON
7	TOP BUSHING	ACETAL
8	STEM COTTER	301 SS
9	BODY COTTER	301 SS
10	HANDLE	ALUMINIUM



VÁLVULA MARIPOSA BCM1W

DIMENSION (inches)

Ins	mm	A		C		E		G		I		K
2	50	5.50	2.81	1.69	3.70	0.55	3.55	0.43	1.91	0.26	1.44	1.20
2 1/2	65	6.00	2.91	1.81	4.20	0.55	2.75	0.43	2.39	0.47	2.05	1.20
3	80	6.30	3.05	1.81	4.92	0.55	3.55	0.43	2.87	0.70	2.62	1.20
4	100	7.00	3.68	2.06	6.09	0.71	3.55	0.55	3.82	0.99	3.42	1.20
5	125	7.50	4.01	2.19	7.09	0.71	3.55	0.55	4.78	1.36	4.31	1.20
6	150	8.01	4.56	2.19	8.12	0.71	4.92	0.56	5.50	1.80	5.30	1.20
8	200	9.50	5.64	2.38	10.50	0.86	6.88	0.67	7.41	2.57	7.03	1.20
10	250	10.75	7.06	2.69	12.75	1.11	6.88	0.87	9.33	3.30	8.83	1.92
12	300	12.25	9.00	3.06	14.92	1.42	8.26	1.06	11.24	4.07	10.71	1.92



VALVE SIZING COEFFICIENT (ins)

Valve Size		Disc Position Degree									
Ins	mm	10	20	30	40	50	60	70	80	90	
2	50	0.53	5	12	21	35	53	77	110	130	
2 1/2	65	0.8	9	18	34	56	91	141	201	239	
3	80	1.1	12	27	50	83	135	225	320	382	
4	100	1.65	22	49	94	155	252	430	624	721	
5	125	3	36	80	152	253	410	698	1153	1199	
6	150	4	51	112	215	360	586	992	1490	1715	
8	200	7	96	215	415	704	1142	1883	2848	3226	
10	250	11	157	351	681	1157	1879	3094	4692	5385	
12	300	16	235	525	1039	1753	2853	4699	7119	8164	
14	350	20	318	735	1435	2455	3976	6585	9859	11228	
16	400	27	431	992	1940	3142	5383	8905	13337	15177	
18	450	35	561	1292	2530	4336	7028	11617	17124	19460	
20	500	43	712	1621	3207	5501	8921	14733	22104	25124	
22	550	116	973	2175	4012	6704	10835	17457	26235	31063	
24	600	141	1125	2487	4925	8476	13784	22196	33211	38135	

VALVES TORQUE RATING (lbs-ins)

Valve Size		Disc Position Degree			
Ins	mm	50 PSI	100 PSI	150 PSI	200 PSI
2	50	113	118	123	129
2 1/2	65	173	184	196	205
3	80	234	248	261	271
4	100	345	374	404	426
5	125	519	576	633	677
6	150	691	781	868	939
8	200	1267	1417	1566	1673
10	250	1956	2196	2437	2608
12	300	2994	3333	3672	3898
14	350	3795	4385	4975	-
16	400	5330	6290	7250	-
18	450	7069	8547	10025	-
20	500	9330	11040	12750	-
22	550	10063	11944	13825	-
24	600	10978	13030	15082	-